



Główne cechy

Dodatnia tolerancja mocy

Gwarantowana dodatnia tolerancja mocy 0~+3W

Odporność na PID

Układ AntyPID chroni panel przed degradacją indukowanym napięciem

Wytrzymałość na obciążenia

5000 Pa śnieg, 3500 Pa wiatr

Odporność na warunki atmosferyczne

Odporny na pył, korozję amoniakiem, mgłę solną

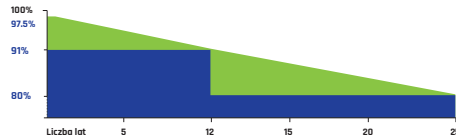
Test gradowy

Odporny na grad o średnicy 45 mm, przy prędkości 108 km/h

Niższy współczynnik temperaturowy

Zapewnia dobrą wydajność przy wysokich temperaturach

Gwarancja najlepszej jakości



■ Gwarancja mocy wyjściowej Maxcom ME320 SolarPower
■ Gwarancja standardowej wydajności



Renomowane Ogniwa
marki **LONGI Solar**

12 LAT GWARANCJI
jakości materiału

25 LAT GWARANCJI
liniowej mocy wyjściowej

Maksymalna moc (P_{max})	320 Wp
Napięcie mocy maksymalnej (V_{mp})	32 V
Natężenie mocy maksymalnej (I_{mp})	10 A
Napięcie obwodu otwartego (V_{oc})	38.4 V
Prąd zwarcia (I_{sc})	10.7 A
Sprawność modułu	19.7%
Tolerancja mocy	0~+3W
Maksymalny prąd nominalny bezpiecznika	15 A

Maksymalne napięcie systemowe	1000 VDC
Temperatura pracy	-40°C ÷ +85°C
Temperatura przechowywania	-40°C ÷ +85°C
Napięcie odcięcia izolacji	1000 DC
Maksymalna odporność na wiatr	216 km/h
Maksymalna nośność	200 kg/m ²
Max. odporność gradowa	45 mm / 108 km/h

Charakterystyka mechaniczna

Liczba ogniw	60 (10×6)
Ogniwa klasy A	156×156 mm
Wymiary panela	1640×990×35 mm
Waga	17 kg
Materiał ramy	anodowany stop aluminium
Szyba	szkło hartowane 3.2 mm
Laminat	EVA (przepuszczalność świetlna 92%)
Tylna powłoka	TPT (wysoka odporność atmosf.)
Skrzynka przyłączeniowa	IP65 (1500 V napięcie znamionowe)
Przewód podłączeniowy	90 cm
(2 x 4.0 mm ² złącze MC4)	
Liczba ścieżek (BusBar)	5BB

Standardowe warunki testu STC

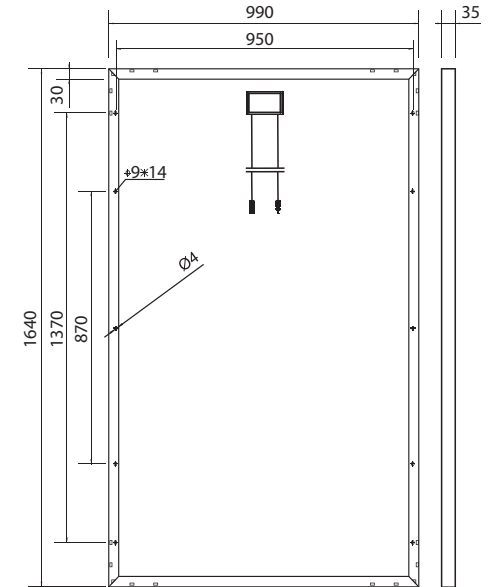
Współczynnik nasłonecznienia	1.5 AM
Natężenie promieniowania	1000 W/m ²
Temperatura ogniwa	25°C

Charakterystyka temperaturowa

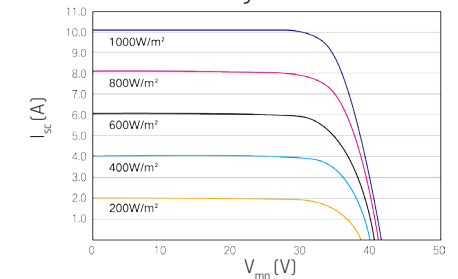
Znamionowa temp. robocza ogniwa (NOCT)	45±2°C
Współczynnik temperaturowy P_{max}	-0.45%/°C
Współczynnik temperaturowy V_{oc}	-0.34%/°C
Współczynnik temperaturowy I_{sc}	-0.050%/°C

**EN 61215, EN 61730 -2:2007+ A1:2012,
EN 61730 -1:2007+ A1:2012+A2:2013+A11:2014,
LVD 2014/35/EU Low Voltage**

Parametry elektryczne podane na etykiecie znamionowej produktu mogą nieznacznie różnić się od podanych w specyfikacji.



krzywa I-V



krzywa P-V

